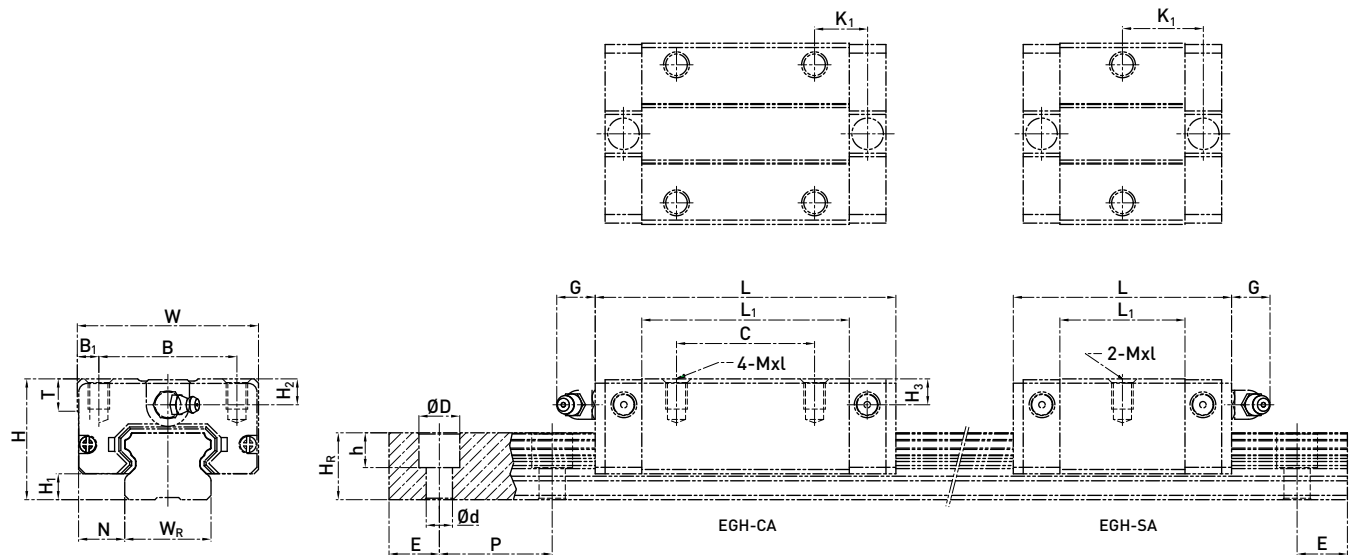
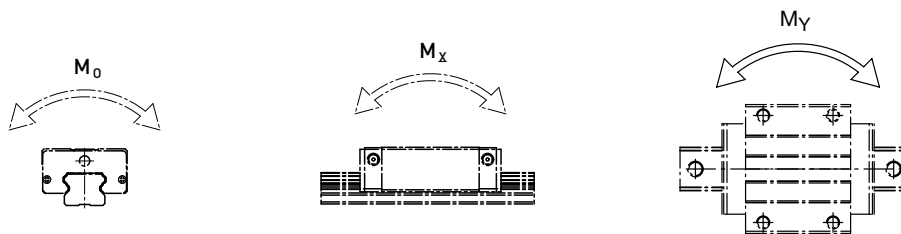


1.1.12 Az EG sorozat méretadatai

1. EGH-SA / EGH-CA



Sín: EGR-R



Modell	Szerelési méretek [mm]	A golyós kocsi méretadatai [mm]													A profilsín méretadatai [mm]										Csavarok a sínekhez [mm]	Dinamikus terhelés C_{dyn} [kN]	Statikus terhelhetőség C_0 [kN]	Statikus nyomaték			Súly	
		H	H ₁	N	W	B	B ₁	C	L ₁	L	G	MXL	K ₁	T	H ₂	H ₃	W _R	H _R	D	h	d	P	E	M ₀ [Nm]				M _x [Nm]	M _y [Nm]	Kocsi [kg]	Sín [kg/m]	
EGH15SA	24	4.5	9.5	34	26	4	-	23.1	40.1	5.7	M4x6	14.8	6	5.5	6	15	12.5	6	4.5	3.5	60	*	M3x16	5.35	9.40	80	40	40	0.09	1.25		
EGH15CA	24	4.5	9.5	34	26	4	26	39.8	56.8	5.7	M4x6	10.15	6	5.5	6	15	12.5	6	4.5	3.5	60	*	M3x16	7.83	16.19	130	100	100	0.15	1.25		
EGH20SA	28	6	11	42	32	5	-	29	50.0	12	M5x7	18.75	7.5	6	6	20	15.5	9.5	8.5	6	60	*	M5x16	7.23	12.74	130	60	60	0.15	2.08		
EGH20CA	28	6	11	42	32	5	32	48.1	69.1	12	M5x7	12.3	7.5	6	6	20	15.5	9.5	8.5	6	60	*	M5x16	10.31	21.13	220	160	160	0.24	2.08		
EGH25SA	33	7	12.5	48	35	6.5	-	35.5	59.1	12	M6x9	21.9	8	8	8	23	18	11	9	7	60	*	M6x20	11.40	19.50	230	120	120	0.25	2.67		
EGH25CA	33	7	12.5	48	35	6.5	35	59	82.6	12	M6x9	16.15	8	8	8	23	18	11	9	7	60	*	M6x20	16.27	32.40	380	320	320	0.41	2.67		
EGH30SA	42	10	16	60	40	10	-	41.5	69.5	12	M8x12	26.75	9	8	9	28	23	11	9	7	80	*	M6x25	16.42	28.10	400	210	210	0.45	4.35		
EGH30CA	42	10	16	60	40	10	40	70.1	98.1	12	M8x12	21.05	9	8	9	28	23	11	9	7	80	*	M6x25	23.70	47.46	680	550	550	0.76	4.35		

*lásd 17. o., 1.19 tábl.